

atara®

Makine Otomasyon San. ve Tic. Ltd. Şti.



SCAN ME

ATROS 900

Robotik Paketleme Makinesi
Robotic Packaging Machine

ATARA
MAKİNE

www.atara.com.tr

HAKKIMIZDA

2007 yılında Mustafa SARI tarafından temeli atılan, ATARA Makine; Elektrik, Otomasyon, Paketleme ve Paletleme çözümlerinde bölgenin ve dünyanın lider organizasyonlarından biri haline gelmiştir. Atara Makine, müşterilerimize endüstriyel otomasyon, elektrik, elektronik, mekanik konularında son teknolojileri kullanarak kesintisiz ve komple çözümler üretmek için çalışmalarına tüm hızıyla devam etmektedir. OG, AG, MCC, PLC panolarının imalatı ve SCADA yazılım uygulamaları konularında, seviye ölçüm sensörleri, un-yem-kepek-bakliyat paketleme kantarları, randıman kantarları, otomatik tav sistemi, akış ölçerler, akar kantarlar, otomatik paçal sistemleri ve buna benzer full otomatik paketleme hat üretimleri bulunmaktadır. Kaliteli ve kullanıcı dostu ürünler imal etmeyi ve teknolojiadaki son gelişmeleri takip ederek sizlere en iyi hizmeti sunmayı kendisine ilke edinen atara; kendisine özgü makine tasarımlarıyla öne çıkmaktadır. Tasarımlarında; endüstriyel şartlara ve amacına uygun verimli makinelerin imalatını kendisine ilke edinmiştir.

GENEL MÜDÜR
MUSTAFA SARI



ABOUT US

Founded by Mustafa SARI in 2007, ATARA Machinery ; It has become one of the leading organizations in the region and the world in Electrical, Automation, Packaging and Palletizing solutions. Atara Machine continues to work at full speed to produce uninterrupted and complete solutions for our customers by using the latest technologies in industrial automation, electrical, electronic and mechanical fields. In the production of OG, AG, MCC, PLC panels and SCADA software applications, there are level measurement sensors, flour-feed-bran-pulses packaging scales, yield scales, automatic annealing system, flow

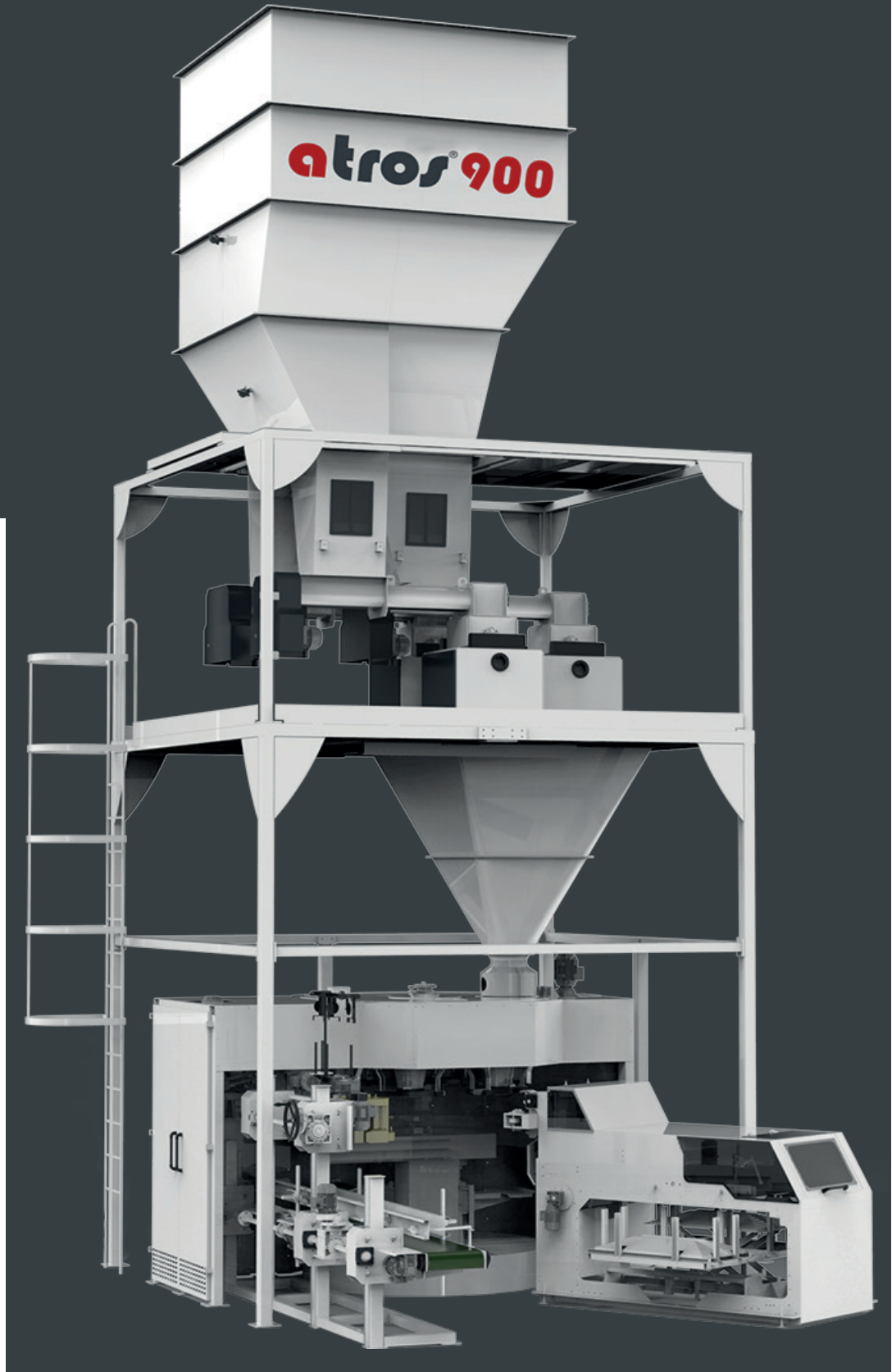
productions. Atara, which adopts the principle of manufacturing quality and user-friendly products and providing you with the best service by following the latest developments in technology; It stands out with its unique machine designs. In their designs; It has adopted the principle of manufacturing efficient machines suitable for industrial conditions and purposes. Our company has obtained more than 10 patents for its products with a unique machinery manufacturing portfolio. Our R&D department continues to work without slowing down in order to provide you with better and trouble-free service.

GENERAL MANAGER
MUSTAFA SARI

ATROS 900

Robotik Paketleme Makinesi

Robotic Packaging Machine

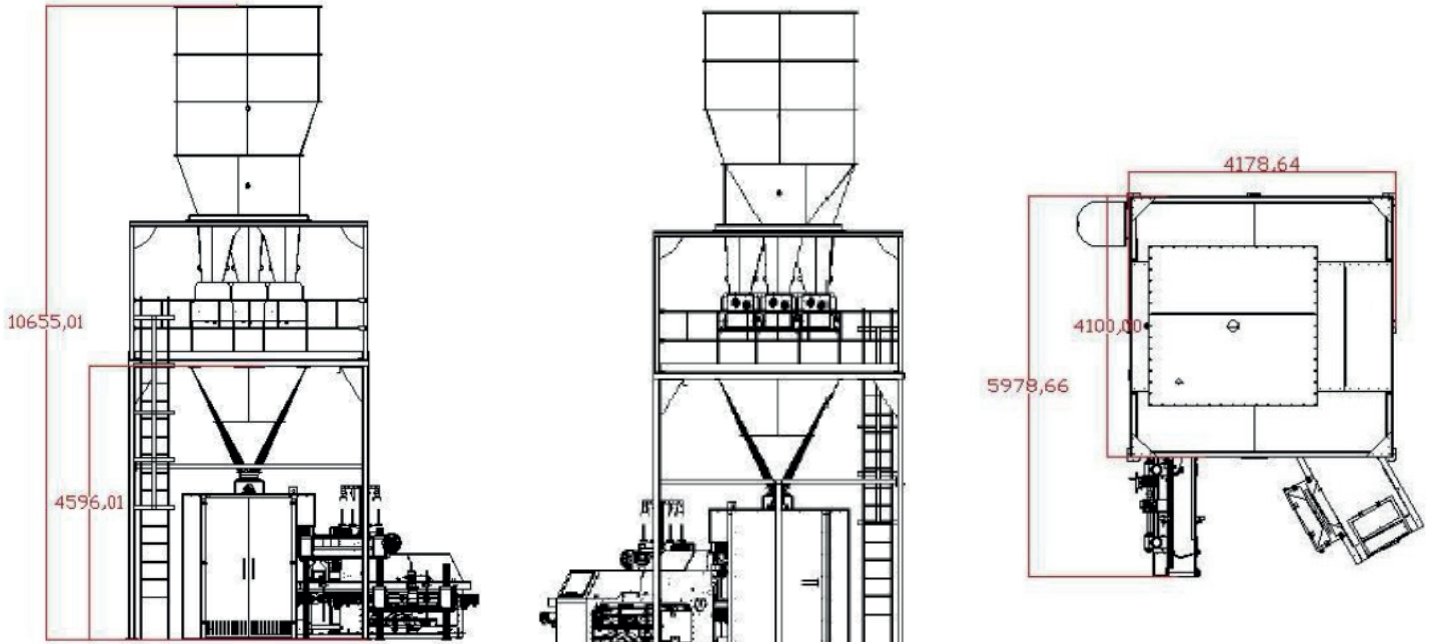


MAKİNENİN ÇALIŞMA PRENSİBİ

Ürün, üst bunker üzerinden sisteme beslenir ve kontrollü akış ile çoklu tartım ünitelerine yönlendirilir. Karuselli yapı sayesinde torbalar istasyonlar arasında otomatik olarak ilerlerken dolum işlemi kesintisiz şekilde gerçekleştirilir. Üç tartım sistemi ile ürün yüksek hassasiyetle tartılarak torbalara aktarılır. Dolumu tamamlanan torbalar karusel üzerinde ilerleyerek kapatma ünitesine iletilir ve otomatik olarak kapatılır. Tüm süreç, sensörler ve otomasyon sistemi ile kontrol edilerek yüksek hızlı ve verimli üretim sağlanır.

The product is fed into the system through the upper bunker and directed to the multi-head weighing units with a controlled flow. Thanks to the carousel structure, bags automatically move between stations, ensuring continuous filling. With the three weighing units, the product is accurately dosed to the target weight and transferred into the bags. The filled bags are conveyed along the carousel to the closing unit and automatically sealed. The entire process is controlled by sensors and an automation system, ensuring high-speed and efficient production.

PRINCIPLE OF OPERATION



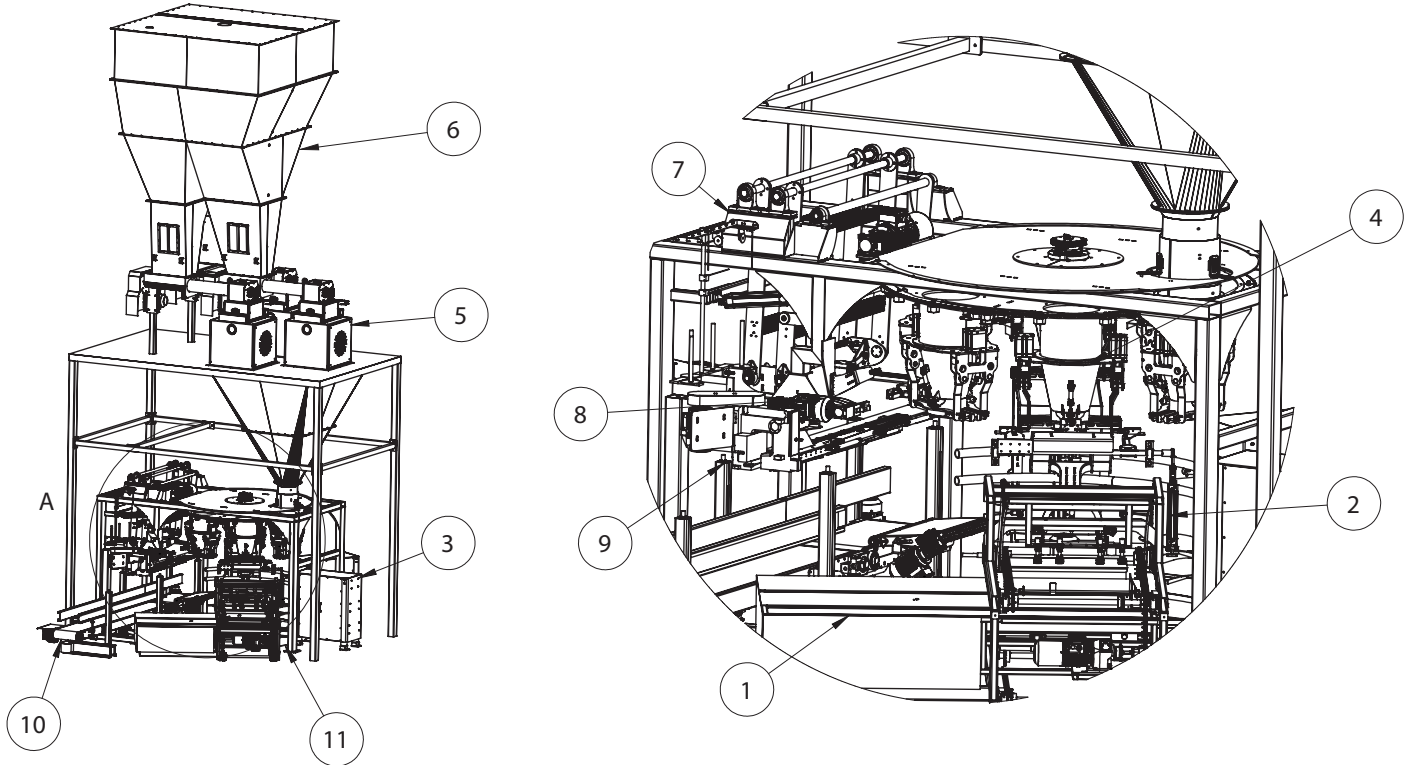
	MAKİNE MODÜLLERİ	MACHINE MODULES
1	Boş Çuval Magazini	Empty Sack Magazine
2	Boş Çuval Açma ve Takma Robotu	Empty Sack Opening and Inserting Robot
3	Boksör	Boxer
4	Dolum Bölümü	Filling Section
5	Tartım Bölümü	Weighing Section
6	Depo	Bunker
7	Dolu Çuval Alma Robotu	Full Sack Picking Robot
8	Traktör	Tractor
9	Dikiş Makinesi	Sewing Machine
10	Taşıma Bant Grubu	Conveyor Band Group
11	Dip Sıyırıcı	Bottom Scraper

• 20°C sıcaklıktaki fabrika şartlarında; 0,55 hektolitre, %14 nem özelliklerine sahip üründe yukarıdaki şartlar sağlanabilir.
• Under factory conditions at 20°C temperature; 0.55 hectolitre, 14% moisture features in the product the above vconditions can be achieved.



Teknik Özellikler • Technical Feature

Makine Kodu <i>Machine Code</i>	ATR-2023-R
Paketlenecek Ürün Cinsi <i>Packaged Product Type</i>	Toz Ürünler <i>Powder Products</i>
Kapasitesi <i>Capacity</i>	900 (Paket/Saat) 900 (Packet/Hour)
Yoğunluk <i>Density</i>	0,55 g/cm ³
Tartım Hassasiyeti <i>Weighing Accuracy</i>	±%0,3
Üst Bunker Kapasitesi <i>Top Bunker Capacity</i>	13 m ³
Kefe Kapasitesi <i>Platter Capacity</i>	0,22 m ³
Çalışma Basıncı <i>System Pressure</i>	6-8 Bar
Elektrik Beslemesi <i>Power Supply</i>	380 V AC / 50-60 Hz
Elektrik Tüketimi <i>Electricity Consumption</i>	28 kW/h
Ağırlığı <i>Weight</i>	10.000 Kg
Hava İhtiyacı <i>Air Supply</i>	150 m ³ /h





900 ROBOTİK PAKETLEME MAKİNESİ GENEL ÖZELLİKLERİ



ATROS-900, açık ağızlı kağıt, plastik, lamine ve polipropilen (PP) torbalara yüksek kapasiteli otomatik dolun ve kapama işlemleri gerçekleştiren gelişmiş bir robotik paketleme sistemidir. Özellikle 25-50 kg toz ürünlerin hızlı, hijyenik ve hassas biçimde paketlenmesi için tasarlanmıştır.

Teknik Özellikler:

Ağız açık kağıt, plastik, poli propilen (PP), polietilen (PE) v.b. torbalar kullanılabilir. Tam otomatik olarak toz ürünlerin açık ağız 25-50 KG torbalara dolun imkanı. Reçete kontrolü ile farklı ürünlerde, farklı parametrelerle çalışarak hassas dolun imkanı. Helezonlarda bulunan motorlar hız kontrollüdür. Çuval taşıma bandı yükseklik ayarı 350-700 mm aralığında elektriksel olarak yapılabilmektedir. Çuval taşıma band motoru hız kontrollüdür. Dikiş makinesinin yukarı/aşağı/öne/arkaya ayarlanabilmesi imkanı. Kullanılan optik sensörler sayesinde ip sarfiyatı minimize edilmiştir. Acil stop butonu ve özel tasarımı sayesinde iş güvenliği kurallarına uygunluk. Un deposunda dijital kapasitif sensör bulunmaktadır. Tam otomatik yüksek hızlı torba takma ve paket ağız katlama imkanı vardır.

Avantajları:

Yüksek performans, hassas tartım, yüksek hizmet şartları
Yüksek gıda hijyeni standartlarına sahip
Düşük işletme ve bakım maliyetleri
Yüksek operasyon güvenliği
Kolay bakım ve kısa duruş süreleri
Operatör kullanım kolaylığı ve geniş hareket kabiliyeti



900 ROBOTIC PACKAGING MACHINE GENERAL FEATURES

ATROS-900 is an advanced robotic packaging system for high capacity automatic filling and sealing of open mouth paper, plastic, laminated and polypropylene (PP) bags. It is especially designed for fast, hygienic and precise packaging of 25-50 kg powder products.

General Features:

Can be used open mouth bags of polypropylene woven (PP), polyethylene (PE) bags, paper, plastic, laminated, etc. Used for fully automatic filling of flour, feed powder products and grains products with open mouth for 25-50 kg bags. Possibility of precise filling by working with different parameters in different products with recipe control. All screw motors have a speed controllers. Belt conveyor can be easily adjusted electrical to a height of 350-700 mm. Bag conveyor belt motor is speed controlled. Sewing machine possibility of adjusting up/down/forward/backward. The use of optical sensors minimizes the waste of rope. With its emergency stop button and special design, it occupational health and safety rules. There is a digital capacitive sensor in the flour bunker. Available for fully automatic high speed bag insertion and closing of bags.

Advantages:

High performance, precise weighing, high service requirements
High food hygiene standards
Low operating and maintenance costs
High operational safety
Easy maintenance in short downtimes
Operator ease of use and wide mobility

PARTNERLERİMİZ / OUR PARTNERS



SERTİFİKALARIMIZ / CERTIFICATES



MARKA TESCİL BELGESİ
No: 2022 190886 - Ticaret

atr

Marka Sahibi
ATA MAKİNE OTOMASYON PAZARLAMA İHRACAT LİMİTED ŞİRKETİ
Mal / Hizmet Sınıfı: 07

Bu marka, 6799 sayılı Sınai Mülkiyet Kanunu kapsamında, 09.12.2022 tarihinde İstanbul'da ve 10 yıl süreyle korunum üzere, 31.05.2023 tarihinde tescil edilmiştir.



FOC STANDARD
UYGUNLUK SERTİFİKASI
CERTIFICATE OF COMPLIANCE

Sertifika No: 923-928

ATA MAKİNE OTOMASYON SANAYİ VE TİCARET LİMİTED ŞİRKETİ

ISO 9001:2015



FIRST QUALITY CERTIFICATION
FOC
CERTIFICATE

ATA MAKİNE OTOMASYON SANAYİ VE TİCARET LİMİTED ŞİRKETİ

ISO 9001:2015



FIRST QUALITY CERTIFICATION
FOC
CERTIFICATE

ATA MAKİNE OTOMASYON SANAYİ VE TİCARET LİMİTED ŞİRKETİ

ISO 14001:2015



FIRST QUALITY CERTIFICATION
FOC
CERTIFICATE

ATA MAKİNE OTOMASYON SANAYİ VE TİCARET LİMİTED ŞİRKETİ

ISO 45001:2018

CERTIFICATE OF APPRECIATION

has been awarded to:

ATA MAKİNE VE OTOMASYON SAN VE TİC LTD ŞTİ

for their outstanding active participation at the 2023 Anniversary International exhibition of agricultural machinery equipment and materials for crop production YUGAGRO 2023

YUGAGRO

21-24.11.2023
Kirovohrad, Ukraine



СЕРТИФИКАТ CERTIFICATE

ATA MAKİNE



IQR
CERTIFICATE
ATA MAKİNE OTOMASYON SANAYİ VE TİCARET LİMİTED ŞİRKETİ

ISO 45001:2018



IQR
CERTIFICATE
ATA MAKİNE OTOMASYON SANAYİ VE TİCARET LİMİTED ŞİRKETİ

ISO 14001:2015



IQR
CERTIFICATE
ATA MAKİNE OTOMASYON SANAYİ VE TİCARET LİMİTED ŞİRKETİ

ISO 9001:2015



Where Techonology Meets the Hearth of Industry



Head Office & Fabric ;

Büyükkayacık OSB. 513 Nolu Sokak
No:9 Selçuklu / Konya

E-Mail ;

info@atara.com.tr

Telephone ;

+90 332 345 0206

